

Filtros con válvula (6 vías)

Filterkit Plus

Filtros con válvula fabricados en polipropileno modificado resistente a agentes químicos y atmosféricos. Inyectados, con las dos mitades unidas mediante soldadura térmica. Gran versatilidad, con válvulas de 6 vías. Máxima calidad, desde Ø 520 a 760 mm para piscinas con un volumen de agua hasta 176 m³.

Características

Conexión con válvula de 6 vías 1½" para modelos Ø 520 y 620 mm; 2" para modelos Ø 760 mm. Equipado con manómetro y purga de aire. Doble drenaje en la parte inferior del filtro: 1½" para vaciado total del filtro; 1/2" para vaciado del agua sin pérdida de arena. Tapa transparente para facilitar la inspección del filtro. Presión de servicio 2,5 bar; presión máxima 3,5 bar.



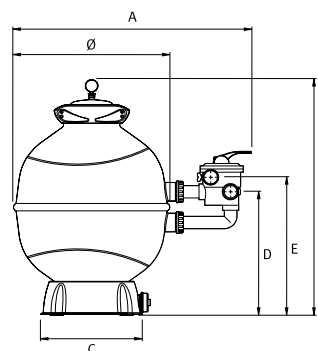
Tabla de características y precios

Modelo	Filtro				Filterkit Plus	
	Ø filtro [mm]	QL nom. [m ³ /h]	* Vol. piscina [m ³]	Carga Sílex [Kg]	Código	PVP €
FKP 520 6LT	520	10	88	85	130906	359,00
FKP 620 6LT	620	15	128	145	130907	401,00
FKP 760 6LT	760	22	184	300	130908	650,00

* Volumen máximo piscina (m³): calculado a partir del caudal ideal para 8 horas de recirculación a una presión de 10 mca.

Dimensiones y pesos

Modelo	A	B	C	D	E	Ø	Kg
FKP 520 6LT	844	886	422	460	519	520	21,7
FKP 620 6LT	943	957	422	501	560	620	23,7
FKP 760 6LT	1.102	1.114	422	630	715	767	34,0



Válvula

Modelo	1~230 V	
	Código	PVP €
Kit válvula 6V LT 1½"	149976	101,00
Kit válvula 6V LT 2"	149977	135,00